

NITECORE®
KEEP INNOVATING

NWL20

Multifunctional Triple Output Work Light

- Spotlight + Floodlight
- Red Flashing
- 0° – 180° Adjustable



Features

- Equipped with spotlight and floodlight with a max output of 600 lumens
- Red light illumination designed for preserving the night vision; red flashing designed for emergency warnings
- The spotlight provides a max throw of 93 meters; the floodlight utilizes a COB light source with a max throw of 43 meters to achieve wide-angle illumination
- 5 brightness levels, 3 light sources, and 1 special mode available
- A 5,000mAh Li-ion battery included
- 78 hours max runtime
- Intelligent Li-ion battery charging circuit with a USB-C charging port (5V–2A)
- One button interface design for easy operation
- A glow-in-the-dark LED strip for quick location
- Designed with 4 power indicators to inform the remaining battery power
- Made from durable plastic material
- A wide magnetic base on the back comes with a hook, suitable for use in various environments
- 0° – 180° adjustable lighting angle
- Waterproof rating in accordance with IPX5
- Impact resistant to 1 meter

Specifications

Dimensions: 216.7mm x 50.0mm x 41.2mm / 8.53" x 1.97" x 1.62" (Base Included)

Weight: 153g / 5.40 oz (Battery Not Included)
224g / 7.90 oz (Battery Included)

Accessories

NITECORE 21700 Rechargeable Li-ion Battery (NL2150 5,000mAh), USB-C Charging Cable

Battery Options

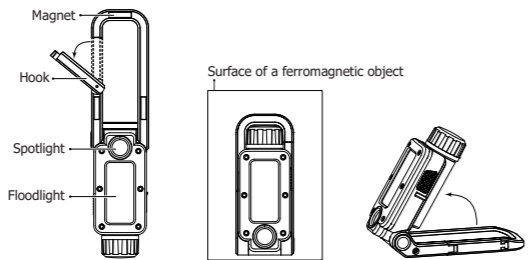
	Type	Nominal Voltage	Compatibility
21700 Rechargeable Li-ion Battery	21700	3.6V/3.7V	Y (Recommended)
18650 Rechargeable Li-ion Battery	18650	3.6V/3.7V	N (Incompatible)
Primary Lithium Battery	CR123	3V	N (Incompatible)
Rechargeable Li-ion Battery	RCR123	3.6V/3.7V	N (Incompatible)

Technical Data

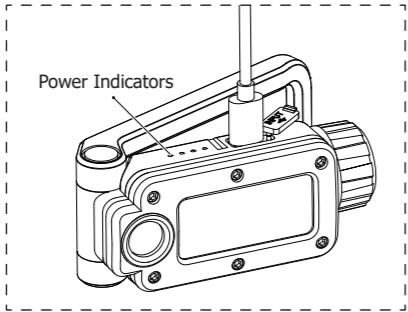
	Spotlight		Floodlight			Red Light	
	HIGH	LOW	HIGH	MID	LOW	CONSTANT-ON	FLASHING
Brightness	290 Lumens	125 Lumens	600 Lumens	260 Lumens	30 Lumens	30 Lumens	30 Lumens
Runtime	10h	15h	6h	10h	78h	30h	60h
Beam Distance	93m	60m	43m	20m	7m	7m	7m
Peak Beam Intensity	1,269cd	524cd	237cd	100cd	13cd	12cd	12cd
Impact Resistance	1m						
Water Resistance	IPX5						

Note: The stated data is measured by using 1 x 21700 Li-ion battery (5,000mAh) under laboratory conditions. The data may vary in real world use due to different battery usage or environmental conditions.

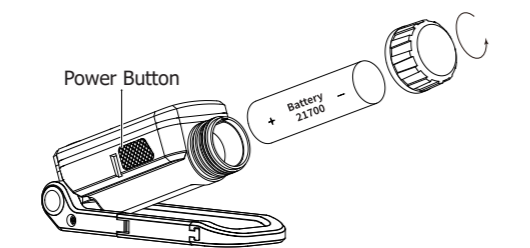
Operating Instructions



Charging Function



Battery Installation / Removal



Warranty Service

All NITECORE® products are warranted for quality. Any DOA / defective product can be exchanged for a replacement through a local distributor/dealer within 15 days of purchase. After that, all defective / malfunctioning NITECORE® products can be repaired free of charge within 60 months from the date of purchase. Beyond 60 months, a limited warranty applies, covering the cost of labor and maintenance, but not the cost of accessories or replacement parts.

The warranty will be nullified if

- the product(s) is/are broken down, reconstructed and/or modified by unauthorized parties;
- the product(s) is/are damaged due to improper use.

For the latest information on NITECORE® products and services, please contact a local NITECORE® distributor or send an email to service@nitecore.com.

*All images, texts and statements specified herein this user manual are for reference purposes only. Should any discrepancy occur between this manual and information specified on www.nitecore.com, Sysmax Innovations Co., Ltd. reserves the rights to interpret and amend the content of this document at any time without prior notice.

(English)

Operating Instructions

- Please pull the hook of the base outward to hang on any object.
- The base is equipped with strong magnets, which can be adsorbed on the surface of ferromagnetic objects.
- 0° to 180° adjustable for folding or laying.

Charging Function

The NWL20 is equipped with an intelligent charging system. For the first use, please unscrew the battery cap and remove the battery insulation film before charging the product.

Power Connection: As illustrated, uncap the USB protection cover and use the USB cable to connect an external power supply (e.g. a USB adapter or other USB charging devices) to the charging port to begin the charging process. The charging time is approx. 3h (charged via the 5V/2A adapter).

Charging Indication: During the charging process, the power indicators will gradually transition from flashing to a steady light to display the battery level. When the battery is fully charged, all 4 power indicators will become steadily turned on.

Note: The NWL20 is available when charging.

Battery Installation / Removal

As illustrated, after unscrewing the battery cap, insert or remove the battery according to the polarity marks. Tighten the cap by screwing it securely.

Warnings:

- The product will not work if the battery is incorrectly inserted.
- CAUTION! Possible dangerous radiation! Don't look into the light! May be dangerous for your eyes.
- When the power level is low, please stop using the product and replace or recharge the battery to prevent damage.
- If the product is stored in a backpack or left unused for an extended period of time, please remove the battery to prevent accidental activation or battery leakage.

On / Off

- On:** The NWL20 has a mode memory function. When the light is off, short press the Power Button to access Floodlight MID / Spotlight HIGH. When reactivated, it will automatically access the previously memorized mode.
- Off:** When the light is on with no operation in 3 seconds, short press the Power Button to turn it off.

Brightness Levels

- Floodlight Mode:** When the light is on, short press the Power Button to cycle through the following sequence: MID – HIGH – LOW – Red CONSTANT-ON – Red FLASHING – Off.
- Spotlight Mode:** When the light is on, short press the Power Button to cycle through the following sequence: HIGH – LOW – Off.

Mode Switching

When the light is on, long press the Power Button to switch between Floodlight Mode and Spotlight Mode.

Power Indication

- After the light is turned on, the power indicators light up in sequence to show the remaining battery power for 2 seconds.
- If the battery is low and the light is turned on, a power indicator will flash, signaling low battery. Please recharge the light promptly.

Status of Indicators	Power Level
4 Constant-on	75% – 100%
3 Constant-on	50% – 75%
2 Constant-on	25% – 50%
1 Constant-on	5% – 25% (Please charge the product as soon as possible)

Thermal Protection

The thermal protection mechanism will regulate the output of the NWL20 according to the working condition and ambient environment to maintain the optimal performance.

Warnings

- DO NOT disassemble or modify the headlamp as doing so will cause damage to it and render the product warranty invalid. Please refer to the warranty section in the manual for complete warranty information.
- DO NOT cover or place objects near the product to prevent accidents.
- The product will generate massive heat during prolonged operation. Please exercise caution when using it to avoid potential burns.
- Dispose of the device/batteries in accordance with applicable local laws and regulations.

(Deutsch)

Bedienungsanleitung

- Ziehen Sie den Haken der Basis nach außen, um sie an einen beliebigen Gegenstand zu hängen.
- Der Sockel ist mit starken Magneten ausgestattet, um an der Oberfläche von ferromagnetischen Gegenständen haften zu können.
- 0° bis 180° einstellbar zum Falten oder Legen.

Ladefunktion

Die NWL20 ist mit einem intelligenten Ladesystem ausgestattet. Bei der ersten Verwendung schrauben Sie bitte den Akkudeckel ab und entfernen Sie die Isolierfolie des Akkus, bevor Sie das Produkt aufladen.

Stromanschluss: Nehmen Sie - wie abgebildet - die USB-Schutzabdeckung ab und verwenden Sie das USB-Ladekabel, um ein externes Netzteil (z. B. einen USB-Adapter oder andere USB-Ladegeräte) an den Ladeport anzuschließen und den Ladevorgang zu starten. Die Ladezeit beträgt ca. 3h (aufgeladen über einen 5V/2A Adapter).

Anzeige des Ladevorgangs: Während des Ladevorgangs gehen die Anzeige-LEDs allmählich vom Blinken zu Dauerlicht über, um den Akkustand anzuzeigen. Wenn der Akku vollständig geladen ist, leuchten alle 4 LEDs dauerhaft.

Hinweis: Die NWL20 ist während des Ladevorgangs nutzbar.

Einlegen/Entfernen des Akkus

Nachdem Sie den Akkufachdeckel abgeschraubt haben, legen Sie den Akku - wie abgebildet und entsprechend der Polaritätsmarkierung - ein oder nehmen sie ihn heraus. Ziehen Sie die Kappe fest an, indem Sie sie anschrauben.

Warnungen:

- Das Produkt funktioniert nicht, wenn der Akku falsch eingelegt ist.
- VORSICHT! Mögliche gefährliche Strahlung! Schauen Sie nicht in das Licht! Dies kann gefährlich für Ihre Augen sein.
- Wenn der Akkupegel niedrig ist, hören Sie bitte auf, das Produkt zu benutzen und ersetzen Sie den Akku oder laden Sie ihn auf, um Schäden zu vermeiden.
- Wenn Sie das Produkt in einem Rucksack aufbewahren oder über einen längeren Zeitraum nicht benutzen, nehmen Sie bitte den Akku heraus, um eine versehentliche Aktivierung oder ein Auslaufen des Akkus zu vermeiden.

EIN / AUS

- EIN:** Die NWL20 verfügt über eine Mode-Speicherfunktion. Wenn die Lampe ausgeschaltet ist, können Sie durch kurzes Drücken der EIN-/AUS-Taste die Modi Flutlicht „MID“ / Spotlicht „HIGH“ aufrufen. Bei erneuter Aktivierung wird automatisch der zuvor gespeicherte Mode aufgerufen.
- AUS:** Wenn die Lampe eingeschaltet ist und innerhalb von 3 Sekunden nicht betätigt wird, drücken Sie kurz die EIN-/AUS-Taste, um sie auszuschalten.

Helligkeitsstufen

- Flutlicht-Mode:** Wenn das Licht eingeschaltet ist, drücken Sie kurz die EIN-/AUS-Taste, um die folgende Sequenz zu durchlaufen: „MID“ – „HIGH“ – „LOW“ – „Rotes Dauerlicht“ – „Rotes Blinklicht“ – „AUS“.
- Spotlicht-Mode:** Wenn das Licht eingeschaltet ist, drücken Sie kurz auf die EIN-/AUS-Taste, um die folgende Sequenz zu durchlaufen: „HIGH“ – „LOW“ – „AUS“.

Umschalten der Modi

Drücken Sie bei eingeschaltetem Licht lange auf die EIN/AUS-Taste, um zwischen Flutlicht- und Spotlicht-Mode zu wechseln.

Anzeige der Restenergie

- Nach dem Einschalten der Lampe leuchten die LEDs nacheinander auf, um für 2 Sekunden die verbleibende Akkuleistung anzuzeigen.
- Wenn der Akku schwach ist und die Lampe eingeschaltet wird, blinkt eine LED, um anzuzeigen, dass der Akku schwach ist. Bitte laden Sie die Lampe umgehend wieder auf.

Anzeige LEDs	Restenergie
4 Konstant an	75% – 100%
3 Konstant an	50% – 75%
2 Konstant an	25% – 50%
1 Konstant an	5% – 25% (Bitte laden Sie die Lampe so schnell wie möglich)

Hitze-Schutz

Die Hitzeschutz-Funktion regelt die Leistung der NWL20 entsprechend den Arbeits- und der Umgebungsbedingungen, um die optimale Leistung zu erhalten.

Warnung

- Die Lampe darf NICHT zerlegt oder modifiziert werden, da dies zu Schäden und zum Erlöschen der Produktgarantie führt. Vollständige Informationen zur Garantie finden Sie im Abschnitt "Garantiebedingungen".
- Decken Sie das Produkt NICHT ab und stellen Sie keine Gegenstände in der Nähe des Produkts ab, um Unfälle zu vermeiden.
- Das Produkt erzeugt bei längerem Betrieb große Hitze. Bitte seien Sie bei der Verwendung vorsichtig, um mögliche Verbrennungen zu vermeiden.
- Entsorgen Sie das Gerät/die Batterien in Übereinstimmung mit den geltenden örtlichen Gesetzen und Vorschriften.

Entsorgung von Elektro- und Elektronikgeräten

Die durchgestrichene Mülltonne bedeutet, dass Sie gesetzlich verpflichtet sind, diese Geräte einer vom unsortierten Siedlungsabfall getrennten Erfassung zuzuführen. Die Entsorgung über die Restmülltonne oder die gelbe Tonne ist untersagt. Enthalten die Produkte Batterien oder Akkus, die nicht fest verbaut sind, müssen diese vor der Entsorgung entnommen und getrennt als Batterie entsorgt werden.

(Français)

Mode d'emploi

- Veillez tirer le crochet de la base vers l'extérieur pour l'accrocher à n'importe quel objet.
- La base est équipée d'aimants puissants, qui peuvent être aimantés à la surface d'objets ferromagnétiques.
- 0° à 180° réglable pour le pliage ou la pose.

Fonction de charge

Le NWL20 est équipé d'un système de charge intelligent. Pour la première utilisation, veuillez dévisser le capuchon de la batterie et retirer le film isolant de la batterie avant de charger le produit

Connexion d'alimentation : Comme illustré, lever le couvercle de protection USB et utilisez le câble USB pour connecter un bloc d'alimentation externe (par exemple, un adaptateur USB ou d'autres périphériques de chargement USB) au port de charge pour commencer le processus de charge. Le temps de charge est d'environ 3h (chargé via l'adaptateur 5V/2A).

Indication de charge : Pendant le processus de charge, les indicateurs de puissance passeront progressivement du clignotement à un voyant fixe pour afficher le niveau de batterie. Lorsque la batterie est complètement chargée, les 4 indicateurs d'alimentation s'allument régulièrement.

Remarque : Le NWL20 est disponible lors de la charge.

Installation / Retrait de la batterie

Un dessin d'une caméra Description générée automatiquement

Avertissements :

- Le produit ne fonctionnera pas si la batterie est mal insérée.
- PRUDENCE ! Radiations dangereuses possibles ! Ne regardez pas dans la lumière ! Peut être dangereux pour vos yeux.
- Lorsque le niveau de puissance est faible, veuillez cesser d'utiliser le produit et remplacer ou recharger la batterie pour éviter tout dommage.
- Si le produit est stocké dans un sac à dos ou laissé inutilisé pendant une période prolongée, veuillez retirer la batterie pour éviter toute activation accidentelle ou fuite de batterie.

Marche / Arrêt

- Activé :** Le NWL20 dispose d'une fonction de mémoire de mode. Lorsque la lumière est éteinte, appuyez brièvement sur le bouton d'alimentation pour accéder au projecteur MID / Spotlight HIGH. Lorsqu'il est réactivé, il accède automatiquement au mode mémorisé précédemment.
- Éteint :** Lorsque le voyant est allumé sans opération dans 3 secondes, appuyez brièvement sur le bouton d'alimentation pour l'éteindre.

Niveaux de luminosité

- Mode projecteur :** Lorsque le voyant est allumé, appuyez brièvement sur le bouton d'alimentation pour passer à travers la séquence suivante : MID – HIGH – LOW – Red CONSTANT-ON – Rouge FLASHING – Off.
- Mode Spotlight :** Lorsque la lumière est allumée, appuyez brièvement sur le bouton d'alimentation pour passer à travers la séquence suivante : HIGH – LOW – Off.

Changement de mode

Lorsque le voyant est allumé, appuyez longuement sur le bouton d'alimentation pour basculer entre le mode Floodlight et le mode Spotlight.

Indication de puissance

- Une fois la lumière allumée, les voyants d'alimentation s'allument en séquence pour indiquer la puissance restante de la batterie pendant 2 secondes.
- Si la batterie est faible et que la lumière est allumée, un indicateur d'alimentation clignote, signalant une batterie faible. Veuillez recharger la lumière rapidement.

État des indicateurs	Niveau de puissance
4 Constant	75% – 100%
3 Constant	50% – 75%
2 Constant	25% – 50%
1 Constante	5% – 25% (S'il vous plaît facturer le produit dès que possible)

Protection thermique

Le mécanisme de protection thermique régulera le rendement du NWL20 en fonction des conditions de travail et de l'environnement ambiant pour maintenir les performances optimales.

Avertissements

- NE PAS démonter ou modifier la lampe frontale car cela causerait des dommages et rendrait la garantie du produit invalide. Veuillez-vous référer à la section garantie du manuel pour obtenir des informations complètes sur la garantie.
- NE PAS couvrir ou placer des objets à proximité du produit pour éviter les accidents.
- Le produit générera une chaleur massive pendant un fonctionnement prolongé. Veuillez faire preuve de prudence lorsque vous l'utilisez pour éviter les brûlures potentielles.
- Jetez l'appareil/les piles conformément aux lois et réglementations locales applicables.

(Русский)

Инструкция по эксплуатации

- Пожалуйста, потяните крючок основания наружу, чтобы повесить устройство на что-либо.
- Основание оснащено сильными магнитами, которые могут адсорбироваться на поверхности ферромагнитных предметов.
- Регулирование угла от 0° до 180° для складывания.

Зарядка

NWL20 обладает умной системой зарядки. При использовании впервые отвинтите крышку аккумулятора и снимите изоляционную пленку с аккумулятора перед зарядкой устройства.

Подключение к источнику питания. Для начала зарядки используйте, как это показано на иллюстрации, USB-кабель для подключения внешнего источника питания (например, USB-адаптера или иных зарядных USB-устройств) к зарядному порту. Время зарядки составляет приблизительно 3 часа (при зарядке посредством зарядки устройства).

Сообщение уровня заряда. Во время зарядки индикаторы питания постепенно будут переходить от мигания к бесперывному горению, сообщая таким образом заряда аккумулятора. Когда аккумулятор полностью зарядится, все 4 индикатора питания начнут бесперывно гореть.

Примечание: NWL20 можно пользоваться во время зарядки.

Установка / извлечение элемента питания

Как показано на иллюстрации, открутив крышку аккумуляторного отсека, вставьте или извлеките элемент питания в соответствии со значениями полярности. Плотно закрутите крышку.

Меры предосторожности:

- Устройство не будет работать, если элемент питания вставлен неправильно.
- ВНИМАНИЕ! Возможно опасное излучение! Не направляйте свет в глаза! Поскольку это может быть для них очень опасно.
- Если уровень заряда низкий, прекратите использование устройства и замените или зарядите аккумулятор, чтобы предотвратить повреждение.
- Если устройство хранится в рюкзаке или не используется в течение длительного периода времени, извлеките аккумулятор, чтобы предотвратить его случайную активацию или протечку.

Включение / Выключение

- Включение:** NWL20 может запоминать установленный режим. Когда фонарь выключен, кратковременно нажмите на кнопку питания, чтобы получить доступ к широкому лучу СРЕДНИЙ / узкому лучу ВЫСОКИЙ. При повторной активации он автоматически перейдет к установленному в последний раз режиму.
- Выключение:** Когда фонарь активирован без каких-либо действий в течение 3 секунд, кратковременно нажмите на кнопку питания, чтобы его выключить.

Уровни яркости

- Режим широкого луча:** когда фонарь активирован, кратковременно нажимайте на кнопку питания, чтобы переключаться в следующей последовательности: СРЕДНИЙ – ВЫСОКИЙ – НИЗКИЙ – красный ПОСТОЯННОЕ ГОРЕНИЕ – красный МИГАНИЕ – выключение.
- Режим узкого луча:** когда фонарь активирован, кратковременно нажимайте на кнопку питания, чтобы переключаться в следующей последовательности: ВЫСОКИЙ – НИЗКИЙ – выключение.

Переключение между режимами

Когда фонарь активирован, зажимайте и удерживайте кнопку питания, чтобы переключаться между узким лучом и широким лучом.

Сообщение уровня заряда

- После активации фонаря индикаторы питания последовательно загорятся, сообщая таким образом уровень оставшегося заряда аккумулятора (перестанут гореть через 2 секунды).
- Если аккумулятор разряжен и фонарь активирован, индикатор питания будет мигать, сообщая таким образом пользователю о низком уровне заряда аккумулятора. Пожалуйста, подключите фонарь к источнику питания как можно скорее.

Состояние индикаторов	Уровень заряда
4 бесперрывно горят	75% – 100%
3 бесперрывно горят	50% – 75%
2 бесперрывно горят	25% – 50%
1 бесперрывно горит	5% – 25% (пожалуйста, при первой возможности подключите устройство к источнику питания)

Тепловая защита

Механизм тепловой защиты регулирует выходную мощность NWL20 в зависимости от условий работы и окружающей среды для поддержания оптимальной производительности.

Меры предосторожности

- НЕ разбирайте налобный фонарь и НЕ вносите какие-либо изменения в его конструкцию, так как это может привести к его повреждению и аннулированию гарантии на продукт. Пожалуйста, обратитесь к разделу гарантийного обслуживания текущего руководства для получения полной информации о гарантии продукта.
- НИЧЕМ НЕ накрывайте устройство и НЕ размещайте рядом с ним какие-либо предметы во избежание несчастных случаев.
- При длительной работе устройство сильно нагревается. Пожалуйста, соблюдайте осторожность при его использовании и избегайте потенциальных ожогов.
- Утилизируйте устройство / элементы питания в соответствии с действующим законодательством и принятыми правилами.

（日本語）

使用方法

- ベースのフックを外側に引っ張り、対象物に引っ掛けてください
- ベースには強力な磁石がついており、金属に貼りつけて使用することができます。
- 0° to 180° にライトの角度を調整できます。

充電機能

NWL20 は充電機能を搭載しています。初めて使用する時は、バッテリーキャップを外して絶縁フィルムを外してください。

電源への接続: 図のように、USB 保護カバーを外して UBS ケーブルを外部電源（USB アダプターや USB 充電デバイスなど）につなげてください。自動的に充電が始まります。充電時間はおよそ3時間です（5V/2A アダプター使用時）。

インジケーター: 充電中はパワーインジケーターが充電レベルを表示します。充電レベルが上がると4段階のインジケーターが順番に点滅から点灯状態になります。4つのインジケーター全てが点灯状態になったら充電完了です。

Note: NWL20 は充電中でも使用できます。

電池の入れ方 / 外し方

図のように、バッテリーキャップを外して電池を入れ/外します。電池を入れるときは極マークと電池の向きを合わせて入れてください。その後、バッテリーキャップをしっかりと締めてください。

注意:

- 電池を逆向きに入れると動きません。
- 注意! ライトは強烈に光ります! 光源を直接見ないでください。
- 電池残量が少なくなってきたら、電池を交換するか充電してください。
- 製品をバッテリーなどに保管したり、長期使用しない時は、意図しない点灯や電池の液漏れを防ぐために電池を抜いてください。

オン / オフ

- オン** : NWL20 はメモリー機能を搭載しています。ライトがオフの時パワーボタンを短く押すと、前回最後に使用したモードによって広角モードかスポットハイで点灯します。
- オフ** : ライトがオンになって3秒以上経過してから、パワーボタンを短く押すと消灯します。

明るさレベル

- 広角モード** : ライトがオンの時パワーボタンを短く押すと、明るさがミドル - ハイ - ロー 赤色点滅 - 赤色点滅 - オフの順に切りかわります。
- スポットモード** : ライトがオンの時パワーボタンを短く押すと、明るさがハイ - ロー - オフの順に切りかわります。

モードの切り替え

ライトがオンの時、パワーボタンを長押しすると広角モードとスポットモードが切りかわります。

パワーインジケーター

- ライトをオンにすると、パワーインジケーターが2秒間電池残量を表示します。
- 電池残量が少ない状態でライトをオンにすると、パワーインジケーターが点滅します。その場合は充電してください。

パワーインジケーター	電池残量
4 つ点灯	75% - 100%
3 つ点灯	50% - 75%
2 つ点灯	25% - 50%
1 つ点灯	5% - 25% (なるべく早く充電してください。)

過熱保護機能

本器は過熱保護機能を搭載しており、最適な性能が発揮できるよう状況に応じて出力レベルを調節します。

注意事項

- 本製品を分解または改造しないでください。された場合は保証が無効となります。詳細については本マニュアルの保証部分を参照ください。
- 危険ですので、本体をおおったり近くにものを置かないでください。
- 製品使用中は本体が熱くなります。やけどなどに十分注意して使用してください。
- 本体や電池を廃棄するときは、お住まいの自治体のルールに従ってください。

（한국어）

사용 설명

- 베이스의 고리를 바깥쪽으로 당겨서 걸 수 있습니다.
- 베이스에는 강력한 자석이 포함되어 있으며, 금속에 붙여 사용할 수 있습니다.
- 0°에서 180°까지 접거나 돌릴 수 있습니다.

충전 기능

NWL20에는 지능형 충전 시스템이 장착되어 있습니다. 최초 사용자 배터리 캡을 풀고 배터리 절연필름을 제거한 후 제품을 충전하여 주십시오.

전원 연결: 그림과 같이 USB 보호 덮개를 열고 USB 케이블을 사용하여 외부 전원 공급 장치 (예: USB 어댑터 또는 기타 USB 충전 장치)를 충전 포트에 연결하여 충전 프로세스를 시작합니다. 충전 시간은 약 3시간입니다. (5V/2A 어댑터를 통해 충전시).

충전 표시: 충전하는 동안 전원 표시등이 점멸에서 점등으로 서서히 전환되어 배터리 전량을 표시합니다. 배터리가 완전히 충전되면 4개의 전원 표시등이 모두 계속 켜져 있습니다.

참고: NWL20은 충전 시 사용할 수 있습니다.

배터리 설치 / 제거

그림과 같이 배터리 캡을 푼 후 극성 표시에 따라 배터리를 끼우거나 빼십시오. 단단히 조여 캡을 조입니다.

경고:

- 건전지를 잘못 넣으면 제품이 동작하지 않습니다.
- 주의! 가능한 육안으로 빛을 들여다 보지 마십시오! 눈에 위험할 수 있습니다.
- 전원 레벨이 낮을 경우 제품 사용을 중지하고 배터리를 교체하거나 충전하여 손상을 방지하십시오.
- 제품을 백백에 넣어 보관하거나 장기간 사용하지 않을 경우 우발적인 작동이나 배터리 누액을 방지하기 위해 배터리를 분리해 주세요.

On / Off

- On**: NWL20에는 모드 메모리 기능이 있습니다. 조명이 꺼져 있을 때 전원 버튼을 짧게 눌러 Floodlight MID/Spotlight HIGH에 액세스합니다. 재활성화되면 자동으로 이전에 기억된 모드에 액세스합니다.
- Off**: 3초 동안 아무런 조작 없이 라이트가 켜져 있을 때 전원 버튼을 짧게 누르면 꺼집니다.

밝기 수준

- 확산 조명 모드**: 조명이 켜져 있을 때 전원 버튼을 짧게 누르면 다음 순서로 순환됩니다. MID - HIGH - LOW - 빨간색 계속 켜짐 - 빨간색 깜박임 - 꺼짐.
- 집중 조명 모드**: 조명이 켜져 있을 때 전원 버튼을 짧게 누르면 다음 순서로 순환됩니다: HIGH - LOW - 꺼짐.

모드 변경

조명이 켜져 있을 때 전원 버튼을 길게 눌러 확산 조명 모드와 집중 조명 모드를 전환합니다.

전원 표시

- 표시등이 켜진 후 전원 표시등이 순차적으로 점등되어 2초 동안 배터리 전량을 표시합니다.
- 배터리가 부족한 상태에서 표시등이 켜지면 전원 표시등이 깜박여 배터리 부족을 알립니다. 즉시 라이트를 충전하십시오.

Status of Indicators	Power Level
4 Constant-on	75% - 100%
3 Constant-on	50% - 75%
2 Constant-on	25% - 50%
1 Constant-on	5% - 25% (Please charge the product as soon as possible)

열 보호

열 보호 메커니즘은 최적의 성능을 유지하기 위해 작업 조건 및 주변 환경에 따라 NWL20의 출력을 조절합니다.

경고

- 제품을 분해하거나 개조하지 마십시오. 헤드램프가 손상되고 제품 보증이 무효화됩니다. 전체 보증 정보는 설명서의 보증 섹션을 참조하십시오.
- 안전사고 예방을 위해 제품 주변을 가리거나 물건을 두지 마세요.
- 제품은 장시간 사용 시 엄청난 열이 발생합니다. 화상을 입지 않도록 사용 시 주의하십시오.
- 해당 지역 법률 및 규정에 따라 장치 / 배터리를 폐기하십시오.

（Italiano）

Istruzioni per l'uso

- Si prega di tirare il gancio alla base verso l'esterno per appenderlo a qualsiasi oggetto.
- La base è dotata di potenti magneti, che possono essere calamitati sulla superficie di oggetti ferromagnetici.
- Regolabile da 0° a 180° per piegare o appoggiare.

Funzione di Ricarica

La NWL20 è dotata di un sistema di ricarica intelligente. Prima dell'uso, si prega di svitare il cappuccio della batteria e rimuovere il film isolante della batteria prima di caricare il prodotto.

Connessione Alimentazione: Come illustrato, rimuovere il coperchio di protezione USB e utilizzare il cavo USB per collegare un'alimentazione esterna (ad es. un adattatore USB o altri dispositivi di ricarica USB) alla porta di ricarica per iniziare il processo di ricarica. Il tempo di ricarica è di circa 3h (ricaricato tramite l'adattatore 5V/2A).

Indicazione di Ricarica: Durante il processo di ricarica, gli indicatori di alimentazione passeranno gradualmente da lampeggianti a una luce costante per mostrare il livello della batteria. Quando la batteria è completamente carica, tutti i 4 indicatori di alimentazione saranno costantemente accesi.

Nota: La NWL20 è utilizzabile durante la ricarica.

Installazione / Rimozione della Batteria

Come illustrato, dopo aver svitato il cappuccio della batteria, inserire o rimuovere la batteria secondo i segni di polarità. Stringere il cappuccio avvitandolo saldamente.

Avvertenze:

- Il prodotto non funzionerà se la batteria viene inserita in modo errato.
- ATTENZIONE! Possibile radiazione pericolosa! Non guardare nella luce! Potrebbe essere pericoloso per i tuoi occhi.
- Quando il livello di carica è basso, si prega di smettere di utilizzare il prodotto e sostituire o ricaricare la batteria per evitare danni.
- Se il prodotto viene conservato in uno zaino o lasciato inutilizzato per un lungo periodo di tempo, si prega di rimuovere la batteria per prevenire attivazioni accidentali o perdite di batteria.

Accensione / Spegnimento

- Accensione**: La NWL20 ha una funzione di memoria della modalità. Quando la luce è spenta, premere brevemente il pulsante di accensione per accedere a Floodlight MID / Spotlight HIGH. Quando viene riattivata, accenderà automaticamente alla modalità precedentemente memorizzata.
- Spegnimento**: Quando la luce è accesa e non ci sono operazioni in 3 secondi, premere brevemente il pulsante di accensione per spegnerla.

Livelli di Luminosità

- Modalità Floodlight**: Quando la luce è accesa, premere brevemente il pulsante di accensione per scorrere la seguente sequenza: MID - HIGH - LOW - Rosso CONSTANT-ON - Rosso LAMPEGGIANTE - Spento.
- Modalità Spotlight**: Quando la luce è accesa, premere brevemente il pulsante di accensione per scorrere la seguente sequenza: HIGH - LOW - Spento.

Cambio Modalità

Quando la luce è accesa, premere a lungo il pulsante di accensione per passare tra la modalità Floodlight e la modalità Spotlight.

Indicazione di Alimentazione

- Dopo che la luce viene accesa, gli indicatori di alimentazione si illuminano in sequenza per mostrare la carica residua della batteria per 2 secondi.
- Se la batteria è scarica e la luce è accesa, un indicatore di alimentazione lampeggerà, segnalando una batteria scarica. Si prega di ricaricare la luce prontamente.
- Costantemente accessi 75% - 100%

Stato degli Indicatori	Livello di Carica
4 Costantemente accessi	75% - 100%
3 Costantemente accessi	50% - 75%
2 Costantemente accessi	25% - 50%
1 Costantemente accessi	5% - 25% (Si prega di ricaricare il prodotto il prima possibile)

Protezione Termica

Il meccanismo di protezione termica regolerà l'uscita della NWL20 in base alle condizioni di lavoro e all'ambiente circostante per mantenere le prestazioni ottimali.

Avvertenze

- NON smontare o modificare la torcia frontale poiché ciò causerà danni e renderà la garanzia del prodotto non valida. Si prega di fare riferimento alla sezione della garanzia nel manuale per informazioni complete sulla garanzia.
- NON coprire o posizionare oggetti vicino al prodotto per prevenire incidenti.
- Il prodotto genererà un grande calore durante un funzionamento prolungato. Si prega di prestare attenzione durante l'utilizzo per evitare potenziali ustioni.
- Smaltire il dispositivo/batterie in conformità con le leggi e le normative locali applicabili.

（Українська）

Інструкція з експлуатації

- Будь ласка, потягніть гачок основи назовні, щоб повісити на будь-який предмет.
- Основа оснащена сильними магнітами, які можуть адсорбуватися на поверхні феромагнітних предметів.
- Від 0° до 180° регулюється для складання або укладання.

Функція зарядки

NWL20 оснащений інтелектуальною системою зарядки. Під час першого використання відкрутіть кришку акумулятору та зніміть ізоляційну плівку акумулятору перед заряджанням виробу.

Підключення живлення: як показано на малюнку, відкрийте захисну кришку USB і за допомогою USB-кабелю під'єднайте зовнішнє джерело живлення (наприклад, USB-адаптер або інші пристрої для заряджання USB) до зарядного порту, щоб розпочати процес заряджання. Час заряджання становить прибл. 3 год (заряджається через адаптер 5В/2А).

Індикація заряджання: під час процесу заряджання індикатори живлення поступово переходитимуть від блимання до постійного світла, щоб відображати рівень заряду акумулятору. Коли акумулятор буде повністю заряджений, усі 4 індикатори живлення почнуть постійно світитися.

Примітка: NWL20 можна використовувати під час заряджання.

Встановлення/Виймання акумулятора

Як показано на малюнку, відкрутивши кришку акумулятора, вставте або вийміть акумулятор відповідно до позначок полярності. Затягніть кришку, надійно її закрутивши.

Попередження:

- Виріб не працюватиме, якщо акумулятор встановлено неправильно.
- УВАГА! Яскраве світло! Не дивись на світло! Може бути небезпечним для ваших очей.
- Коли рівень заряду низький, будь ласка, припиніть використання продукту та замініть або зарядь акумулятор, щоб запобігти пошкодженню.
- Якщо продукт зберігається в рюкзаку або не використовується протягом тривалого періоду часу, вийміть акумулятор, щоб запобігти випадковій активації або витоку електриліту.

Увімкнення/вимкнення

- Увімкнення**: NWL20 має функцію пам'яті режимів. Коли світло вимкнено, натисніть кнопку живлення, щоб отримати доступ до Дальнього Середнього / Близького Високого рівня яскравості. Після повторної активації він автоматично перейде в попередню запам'ятований режим.
- Вимкнення**: коли світло увімкнене і не виконується жодної дії протягом 3 секунд, натисніть кнопку живлення, щоб вимкнути.

Рівні яскравості

- Режим ближнього світла**: коли світло увімкнене, натисніть кнопку живлення, щоб перемикатися між режимами в такій послідовності: СЕРЕДНІЙ – ВИСОКИЙ – НИЗЬКИЙ – Червоий ПОСТІЙНИЙ– Червоий СИГНАЛЬНИЙ – Вимкнено.
- Режим дальнього світла**: коли світло увімкнене, натисніть кнопку живлення, щоб перемикатися між режимами в такій послідовності: ВИСОКИЙ – НИЗЬКИЙ – Вимкнено.

Перемикання режимів

Коли світло увімкнене, утримуйте кнопку живлення, щоб переключатися між режимами ближнього та дальнього світла.

Індикація потужності

- Після вимкнення світла індикатори живлення загоряються послідовно, щоб показати залишок заряду акумулятора протягом 2 секунд.
- Якщо заряд акумулятору низький, а індикатор увімкнуто, індикатор живлення блимає, сигналізуючи про низький заряд акумулятору. Будь ласка, негайно зарядіть ліхтар.

Статус індикаторів	Рівень заряду
4 постійних	75% - 100%
3 постійних	50% - 75%
2 постійних	25% - 50%
1 постійний	5% - 25% (Будь ласка, зарядіть виріб якомога швидше)

Тепловий захист

Механізм теплового захисту регулюватиме потужність NWL20 відповідно до умов роботи та навколишнього середовища для підтримки оптимальної продуктивності.

Попередження

- НЕ розбирайте та не модифікуйте ліхтар, оскільки це призведе до його пошкодження та втрати гарантії.
- НЕ накривайте виріб і не ставте на нього предмети, щоб запобігти нещасним випадкам.
- Під час тривалої роботи виріб буде сильно нагріватися. Будьте обережні під час використання, щоб уникнути можливих опіків.
- Утилізуйте пристрій/акумулятор відповідно до чинних місцевих законів і правил.

（Polski）

Instrukcja użycia

- Pociągnij haczyk podstawy na zewnątrz, aby zawiesić produkt na dowolnym przedmiocie.
- Podstawa jest wyposażona w silne magnesy, które mogą być adsorbowane na powierzchni obiektów ferromagnetycznych.
- Regulacja od 0 do 180° w celu złożenia lub ułożenia

Funkcja ładowania

Model NWL20 jest wyposażony w inteligentny system ładowania. Przed pierwszym użyciem należy zdjąć pokrywę akumulatora i folię izolacyjną przed rozpoczęciem ładowania.

Podłączenie zasilania: Jak pokazano na ilustracji, zdejmij pokrywę ochronną USB i użyj kabla USB do podłączenia zewnętrznego źródła zasilania (np. adaptera USB lub innych urządzeń ładujących USB) do portu ładowania, aby rozpocząć proces ładowania. Czas ładowania wynosi około 3 godzin (ładowanie za pomocą adaptera 5V/2A).

Wskaźniki ładowania: Podczas procesu ładowania wskaźniki zasilania będą stopniowo przeschodzić od migania do stałego światła, aby wyświetlić poziom naładowania. Gdy akumulator jest w pełni naładowany, wszystkie 4 wskaźniki zasilania zaświecą się światłem ciągłym.

Uwaga: Można używać NWL20 podczas ładowania.

Instalacja / demontaż akumulatora

Jak pokazano na ilustracji, po odkręceniu pokrywky akumulatora włóż lub wyjmij akumulator zgodnie z oznaczeniami biegunowości. Dokręć pokrywke, przykręcając ją mocno.

Ostrzeżenia:

- Produkt nie będzie działał, jeśli akumulator zostanie włożony nieprawidłowo.
- UWAGA! Możliwe niebezpieczne promieniowanie! Nie patrz w światło! Może być niebezpieczne dla oczu.
- Gdy poziom naładowania akumulatora jest niski, należy zaprzestać korzystania z produktu i wymienić lub naładować akumulator, aby zapobiec jego uszkodzeniu.
- Jeśli produkt jest przechowywany w plecaku lub nieużywany przez dłuższy czas, należy wyjąć akumulator, aby zapobiec jego przypadkowemu uruchomieniu lub wyciekowi.

Włączanie / wyłączenie zasilania

- Włączanie**: NWL20 posiada funkcję pamięci trybu. Gdy światło jest wyłączone, naciśnij przycisk zasilania, aby uzyskać dostęp do trybu światła szerokostrumieniowego MID / Reflektora HIGH. Po ponownym włączeniu automatycznie przejdzie do poprzednio zapamiętanego trybu.
- Wyłączenie**: Jeśli latarka pozostaje włączona beczynnie przez 3 sekundy, należy nacisnąć przycisk zasilania, aby wyłączyć.

Poziomy jasności

- Tryb światło szerokostrumieniowego**: Gdy światło jest włączone, naciśnij przycisk zasilania, aby przejść przez następującą sekwencję: MID - HIGH - LOW - Czerwone światło stale włączone - Czerwone światło migające - Wyłączenie.
- Tryb reflektora**: Gdy światło jest włączone, naciśnij przycisk zasilania, aby przejść przez następującą sekwencję: HIGH - LOW - Wyl.

Zmiana trybu

Gdy światło jest włączone, naciśnij i przytrzymaj przycisk zasilania, aby przełączyć między trybem reflektora a trybem światła szerokostrumieniowego.

Wskazywanie naładowania

- Po włączeniu, wskaźniki zasilania zapalają się kolejno, aby przez 2 sekundy wskazywać pozostały poziom naładowania akumulatora.
- Jeśli poziom naładowania akumulatora jest niski, a latarka jest włączona, wskaźnik zasilania będzie migać, sygnalizując niski poziom naładowania akumulatora. Należy niezwłocznie naładować latarkę.

Status wskaźników	Poziom mocy
4 stale włączone	75% - 100%
3 stale włączone	50% - 75%
2 stale włączone	25% - 50%
1 stale włączony	5% - 25% (Prosimy o jak najszybsze naładowanie produktu)

Ochrona przed przegrzaniem

Mechanizm ochrony przed przegrzaniem reguluje moc wyjściową NWL20 w zależności od warunków pracy i otoczenia, aby utrzymać optymalną wydajność.

Ostrzeżenia

- NIE WOLNO demontować ani modyfikować latarki czołowej, ponieważ spowoduje to jej uszkodzenie i unieważnienie gwarancji na produkt.
- NIE przykrywaj ani nie umieszczaj przedmiotów w pobliżu produktu, aby zapobiec wypadkom.
- Produkt będzie generował ogromne ciepło podczas długotrwałej pracy. Należy zachować ostrożność podczas korzystania z niego, aby uniknąć potencjalnych oparzeń.
- Urządzenie/akumulatory należy utylizować zgodnie z obowiązującymi lokalnymi przepisami i regulacjami.

（简体中文）

使用方法

- 请把本品支架的卡扣向外拉开，即可悬挂在任意物件上。
- 支架设有强力磁铁，可吸附在铁磁性物体表面。
- 支架支持 0°—180°折叠或平放。

充电

本品自带智能充电功能。初次使用前，请先拧开电池盖，取出电池绝缘片后，对本品进行充电。

连接电源：如图所示，将 NWL20 的充电口胶塞撤开，将 USB 充电线一端连接至本品的充电接口，另一端接上电源（适配器或其他充电设备）即可进行充电。充电时间约 3 小时。（5V/2A）。

充电提示：当 NWL20 处于正常充电状态下，电量指示灯闪烁，提示正在充电中；当 4 颗指示灯长亮，表示充电完成。

注：充电时可正常使用照明功能。

装入 / 拆卸电池

拧开电池盖后，请按照图片提示的电池正负极方向，装入 / 拆卸电池并拧紧电池盖。

警告:

- 反装电池 NWL20 将不能工作。
- 请勿将光线直接照射眼睛，以免对眼睛造成伤害。
- 当电池电量较低时，请及时停止使用并尽快进行充电，以免对电池造成损害。
- 若把 NWL20 放置在背包内或需长时间储存时，请把电池取下以防止误触开启或电池漏液。

开启 / 关闭

- 开启**: NWL20 具有模式记忆功能。在关闭状态下，短按功能按键，即可开启泛光照明模式（默认开启泛光中亮挡）/ 聚光照明模式（默认开启聚光高亮挡）。再次开启时，NWL20 将自动进入记忆的照明模式。
- 关闭**: 当 NWL20 开启后，3 秒内无操作，短按功能按键，即可关闭 NWL20。

亮度调节

- 泛光照明模式**: 在泛光照明模式开启状态下，短按功能按键，NWL20 将在“泛光中亮 - 泛光高亮 - 泛光低亮 - 红光照明 - 红光闪烁 - 关闭”间循环切换。
- 聚光照明模式**: 在聚光照明模式开启状态下，短按功能按键，NWL20 将在“聚光高亮 - 聚光低亮 - 关闭”间循环切换。

模式切换

在开启状态下，长按功能按键，即可在泛光照明模式和聚光照明模式之间循环切换。

电量提示

- 在 NWL20 开启后，电量指示灯依次亮起提示电池剩余电量，2 秒后熄灭。
- 当电池电量不足，NWL20 开启后，电量指示灯会闪烁提示用户，NWL20 电量即将耗尽。此时请及时对 NWL20 进行充电。

指示灯	剩余电量
4 颗亮起	75% -100%
3 颗亮起	50% -75%
2 颗亮起	25% -50%
1 颗亮起	5% - 25%，请及时进行充电

过温保护功能

NWL20 设有过温保护功能，会根据 NWL20 工作状态自动调节亮度输出以达到