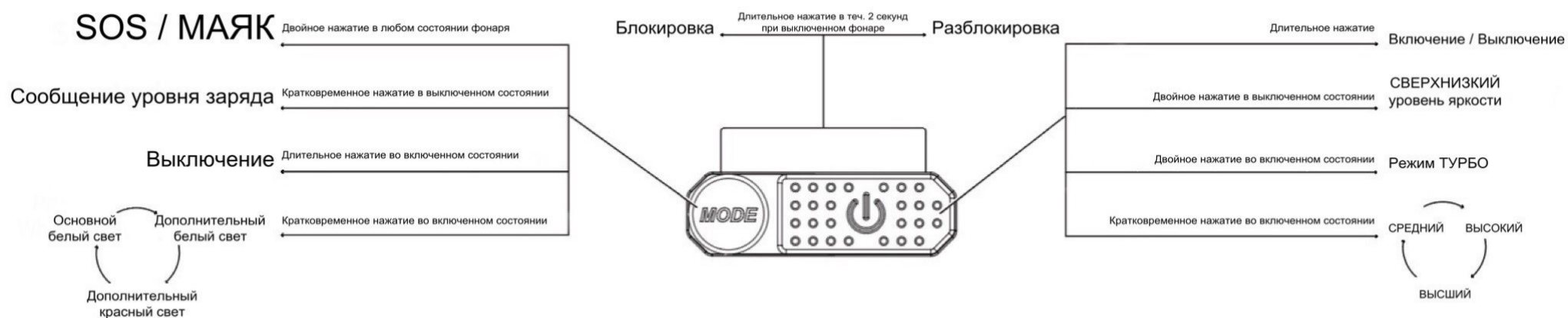


Краткая инструкция



Об устройстве

- Максимальная мощность — 2000 люмен
- Задействует сверхвысокоэффективную систему UHE
- Оснащен основным белым светом (цветовая температура: 6000 K), вспомогательным белым светом с высоким индексом цветопередачи (CRI≥90, цветовая температура: 4500 K) и вспомогательным красным светом
- Задействует систему оптических матричных линз с различными гранями для отражения равномерного и мягкого света
- В комплект входит литий-ионный аккумулятор высокой емкости 18650 емкостью 4000 мАч
- Высокоэффективная схема постоянного тока обеспечивает стабильную работу устройства
- Встроенная умная схема зарядки литий-ионного аккумулятора с зарядным портом USB-C (5 В=2 А)
- Разработан с двумя кнопками, разными по форме и касанию, обеспечивающими удобное управление одной рукой
- Возможность переключения между 6 уровнями яркости, 3 специальными режимами и 2 вариантами яркости красного света
- Разработан с 4 индикаторами питания, сообщающими оставшийся уровень заряда аккумулятора
- Изготовлен из алюминиевого сплава военного назначения с твердым анодированием военного класса HA III
- Встроенный модуль усовершенствованного регулирования температуры (ATR) (патент № ZL201510534543.6)
- В комплект входит съемный кронштейн
- Ударопрочность при падении с высоты до 2 метров
- Степень водо- и пыленепроницаемости в соответствии со стандартом IP68 (возможность погружения под воду на глубину до 2 метров)

Параметры устройства

Размеры: 89,5 x 42,2 x 46,0 мм (3,52 x 1,66 x 1,81 дюйма) (с учетом кронштейна)
 Вес: 152 г (5,36 унции) (с учетом аккумулятора, кронштейна и налобного крепления)
 103 г (3,63 унции) (с учетом кронштейна и налобного крепления)

Комплектующие

Литий-ионный аккумулятор NITECORE 18650 (NL1840HP, 4000 мАч), зарядный кабель USB-C на USB-C, кронштейн, налобное крепление, верхний ремешок

Выбор элемента питания

	Тип	Номинальное напряжение	Совместимость
NITECORE NL1840HP (4,000 мАч)	18650	3.6 В	Y (Рекомендуется)
Литий-ионный аккумулятор Button Top 18650 (ток разряда более 8 А)	18650	3.6 В / 3.7 В	Y (Совместим)
Аккумулятор Flat Top 18650	18650	—	N (Несовместим)
Литий-ионный аккумулятор Button Top 18650 (ток разряда ниже 8 А)	18650	—	N (Несовместим)

Технические характеристики

СТАНДАРТ FL1	Основной белый свет				Дополнительный белый свет		Дополнительный красный свет			Основной белый свет	
	ТУРБО	ВЫСШИЙ	ВЫСОКИЙ	СРЕДНИЙ	НИЗКИЙ	СВЕРХНИЗКИЙ	ВЫСОКИЙ	НИЗКИЙ	МЕДЛЕННОЕ МИГАНИЕ	SOS	МАЯК
	2,000 люмен	1,300 люмен	400 люмен	100 люмен	40 люмен	8 люмен	15 люмен	5 люмен	15 люмен	1,300 люмен	1,300 люмен
	2 ч	5 ч	14 ч	31 ч	40 ч	82 ч	37 ч	66 ч	—	—	—
	222 м	180 м	100 м	48 м	12 м	5.5 м	8 м	5 м	—	—	—
	12,293 кд	8,067 кд	2,463 кд	570 кд	38 кд	8 кд	15 кд	6 кд	—	—	—
	2 м (ударопрочность)										
	IP68, 2 м (водо- и пыленепроницаемость)										

Примечание. Приведенные данные получены в соответствии с международными стандартами тестирования фонарей ANSI/NEMA FL1 с использованием 1 аккумулятора 18650 (4000 мАч) в лабораторных условиях. Данные могут отличаться при эксплуатации в реальных условиях пользования вследствие использования другого элемента питания или иных условий окружающей среды.

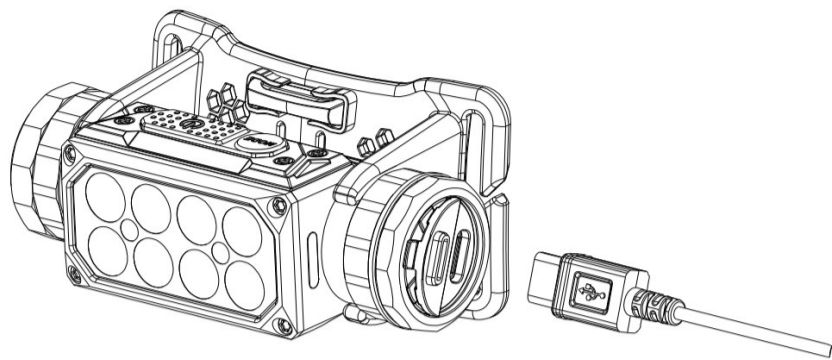
*Доступность режима ТУРБО: режим ТУРБО доступен только при использовании литий-ионной аккумуляторной батареи 18650 с током разряда более 8 А.

Функция зарядки

HC65 UHE оснащен интеллектуальной системой зарядки. Пожалуйста, зарядите аккумулятор перед эксплуатацией впервые.

Подключение к источнику питания: снимите крышку с порта зарядки, как это показано на иллюстрации, и с помощью USB-кабеля подключите внешний источник питания (например, USB-адаптер или любое другое USB-устройство) к порту, чтобы зарядка началась. Время зарядки составляет приблизительно 2 часа (при зарядке посредством адаптера 5 В / 2 А).

Сообщение уровня заряда: во время зарядки индикаторы питания будут постепенно и поочередно переходить от мигания к непрерывному горению, сообщая таким образом уровень заряда аккумулятора. Когда аккумулятор полностью зарядится, 4 индикатора питания начнут непрерывно гореть. При полной зарядке время работы в режиме ожидания составляет приблизительно 12 месяцев.

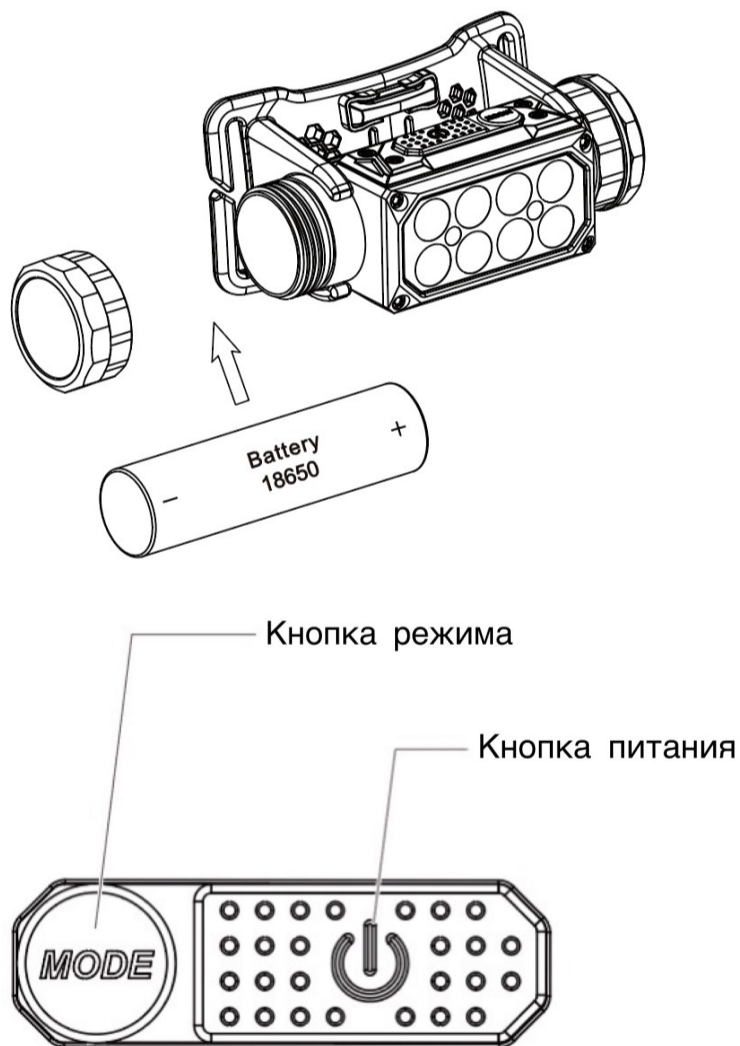


Установка / извлечение аккумулятора

Открутите крышку аккумулятора, после чего вставьте / извлеките аккумулятор, как это показано на иллюстрации, и закрутите заднюю крышку обратно. Пожалуйста, не забудьте удалить изоляционную пленку перед эксплуатацией впервые.

Меры предосторожности:

1. Убедитесь, что аккумулятор установлен отрицательным полюсом к крышке аккумулятора. Устройство не будет работать, если аккумулятор установлен неправильно.
2. Если уровень заряда низкий, прекратите эксплуатацию устройства и как можно скорее зарядите аккумулятор, чтобы предотвратить его повреждение.



Кнопка ПИТАНИЯ / Кнопка РЕЖИМА

- Кнопка ПИТАНИЯ используется для включения / выключения света, а также регулировки уровня яркости.
- Кнопка РЕЖИМА предназначена для переключения между источниками света.

Включение / Выключение

- Когда фонарь выключен, нажмите и удерживайте кнопку ПИТАНИЯ в течение 1 секунды, чтобы активировать фонарь на СРЕДНЕМ уровне яркости.
- Когда фонарь активирован, нажмите и удерживайте кнопку ПИТАНИЯ или кнопку РЕЖИМА в течение 1 секунды, чтобы его выключить.

Основной белый свет

- Когда фонарь выключен, нажмите и удерживайте кнопку ПИТАНИЯ в течение 1 секунды, чтобы активировать фонарь на СРЕДНЕМ уровне яркости.
- Когда активирован основной белый свет, кратковременно нажимайте на кнопку ПИТАНИЯ, чтобы переключаться между следующими уровнями яркости: СРЕДНИЙ – ВЫСОКИЙ – ВЫСШИЙ.
- Когда активирован основной белый свет, дважды нажмите на кнопку ПИТАНИЯ, чтобы перевести устройство в режим ТУРБО. Кратковременно нажмите на кнопку ПИТАНИЯ, чтобы вернуть устройство к предыдущему состоянию.

Дополнительный белый свет

- Когда фонарь выключен, дважды нажмите на кнопку ПИТАНИЯ, чтобы активировать его на СВЕРХНИЗКОМ уровне яркости.
- Когда активирован дополнительный белый свет, кратковременно нажимайте на кнопку ПИТАНИЯ, чтобы переключиться между СВЕРХНИЗКИМ и НИЗКИМ уровнями яркости.

Дополнительный красный свет

- Когда фонарь выключен, зажмите и удерживайте кнопку РЕЖИМА в течение 1 секунды, чтобы активировать фонарь в режиме НИЗКОГО уровня яркости красного света.
- Когда активирован дополнительный красный свет, кратковременно нажимайте на кнопку питания, чтобы переключаться между следующими последовательностями: красный свет (НИЗКИЙ уровень яркости), красный свет (ВЫСОКИЙ уровень яркости) и МЕДЛЕННОЕ МИГАНИЕ.

Переключение между источниками света

Когда фонарь активирован, кратковременно нажимайте на кнопку РЕЖИМА, чтобы переключаться между следующими источниками света: основной белый свет – дополнительный белый свет – дополнительный красный свет.

Специальные режимы (SOS / МАЯК)

- Когда фонарь находится в любом состоянии, дважды нажмите на кнопку РЕЖИМА, чтобы активировать режим SOS.
- Когда какой-либо специальный режим активирован, кратковременно нажимайте на кнопку питания, чтобы переключаться между режимами SOS и МАЯК. Дважды нажмите на кнопку РЕЖИМА еще раз, чтобы вернуться к предыдущему состоянию.

Блокировка/разблокировка

- Когда фонарь выключен, зажмите и удерживайте обе кнопки в течение 2 секунд, пока дополнительный белый свет не мигнет 3 раза, сообщая таким образом о переходе в режим блокировки. В режиме блокировки никакие уровни яркости, а также специальные режимы становятся недоступны, а светодиод дополнительного белого света при нажатии на любую кнопку будет однократно мигать, сообщая таким образом о нахождении в режиме блокировки.
- В режиме блокировки снова зажмите и удерживайте обе кнопки в течение 2 секунд, пока не активируется режим СВЕРХНИЗКОГО уровня яркости, что будет означать выход устройства из режима блокировки.

Примечание. Фонарь автоматически разблокируется при подключении к источнику питания или замене аккумулятора в режиме блокировки.

Сообщение уровня заряда

Когда фонарь выключен, кратковременно нажмите на кнопку ПИТАНИЯ, после чего соответствующие индикаторы питания по очереди загорятся и через 2 секунды погаснут.

Примечание. Аккумулятор следует перезарядить или заменить, если свет становится тусклым или фонарь перестает отвечать на команды вследствие низкого уровня заряда.

Статус индикаторов	Уровень заряда
4 горят непрерывно	75% – 100%
3 горят непрерывно	50% – 75%
2 горят непрерывно	25% – 50%
1 горит непрерывно	0% – 25%

(Пожалуйста, перезарядите или замените аккумулятор в ближайшее время.)

⚠ Меры предосторожности

1. Устройство предназначено для использования взрослыми в возрасте от 18 лет. Пожалуйста, храните этот продукт в недоступном для детей месте.
2. ВНИМАНИЕ! Возможно опасное излучение! НЕ смотрите непосредственно на луч фонаря и не направляйте луч кому-либо в глаза!
3. При длительной работе устройство будет сильно нагреваться. Пожалуйста, соблюдайте осторожность при эксплуатации. Рекомендуется не использовать фонарь высоких уровнях яркости в течение длительного времени во избежание потенциальных ожогов и повреждения устройства.
4. НЕ накрывайте чем-либо устройство, а также не размещайте предметы рядом с его головной частью, так как это может привести к его повреждению или несчастным случаям вследствие высоких температур.
5. НЕ используйте устройство для освещения легковоспламеняющихся или взрывоопасных материалов, так как высокая температура может привести к возгоранию или взрыву.
6. Пожалуйста, используйте устройство стандартным образом во избежание несчастных случаев при его неисправности.
7. НЕ погружайте устройство в горячую жидкость. Это может привести к непоправимому повреждению фонаря вследствие разницы давления воздуха внутри и снаружи корпуса.
8. Если устройство помещено в закрытую или легковоспламеняющуюся среду, например, в карман или рюкзак, или если оно не используется в течение длительного периода времени, выключите его и активируйте режим блокировки во избежание случайной активации и возникновения опасных ситуаций вследствие перегрева.
9. НЕ подвергайте устройство воздействию температур свыше 60°C (140°F) в течение длительного времени, так как это может стать причиной взрыва, а также возгорания аккумулятора.
10. Пожалуйста, заряжайте устройство при помощи оригинального зарядного кабеля во избежание сокращения срока службы аккумулятора.
11. Пожалуйста, не забывайте перезаряжать устройство каждые 6 месяцев, если оно не используется в течение длительного периода времени.
12. НЕ разбирайте устройство и НЕ вносите какие-либо изменения в его конструкцию, так как это приведет к его повреждению и аннулирует гарантию на продукт. Полную информацию о гарантии можно найти в разделе «Гарантийного обслуживания» текущего руководства.

⚠ Безопасность аккумулятора

Неправильная эксплуатация аккумулятора может привести к серьезному повреждению элемента питания или угрозе возникновения опасной ситуации, например возгоранию или взрыву. НЕ ИСПОЛЬЗУЙТЕ элемент питания, если его упаковка была повреждена или если его ток разряда не подходит для вашего устройства. ЗАПРЕЩЕНО разбирать, прокалывать, резать, раздавливать и поджигать аккумулятор, а также подвергать его короткому замыканию. НЕ используйте вместе элементы питания разных брендов и типов. При обнаружении утечки, необычного запаха или

деформации аккумулятора немедленно прекратите его использование и утилизируйте его надлежащим образом. Утилизируйте устройство / элементы питания в соответствии с действующим местным законодательством и принятыми правилами.

Гарантийное обслуживание

Вся продукция NITECORE® обладает гарантией. При обнаружении у продукта каких-либо дефектов или брака его можно обменять у местного дистрибьютора в течение 15 дней с даты покупки. После этого неисправную продукцию NITECORE® можно бесплатно починить в течение 60 месяцев со дня покупки. По прошествии 60 месяцев начинает действовать ограниченная гарантия, которая покрывает стоимость работы и обслуживания, но не распространяется на оплату комплектующих и запасных частей. Гарантия аннулируется в случае, если:

1. продукция была сломана или в ее конструкцию были внесены изменения неофициальными лицами;
2. продукция была повреждена вследствие неправильного пользования (например, установка элементов питания неправильной полярностью);
3. продукция повреждена вследствие утечки элемента питания.

За последней информацией о продукции и услугах NITECORE®, пожалуйста, обращайтесь к местному дистрибьютору NITECORE® или пишите на почту service@nitecore.com.

※ Все изображения, тексты и утверждения, приведенные в рамках данного руководства пользователя, предназначены исключительно в справочных целях. В случае возникновения каких-либо расхождений между данным руководством и информацией, указанной на сайте www.nitecore.com, компания Sysmax Innovations Co., Ltd. оставляет за собой права интерпретировать и изменять содержание данного документа в любое время без предварительного уведомления.