

# R30i РУКОВОДСТВО ПО ЭКСПЛУАТАЦИИ

## Функциональные возможности

- Задействует светодиод CREE XHP35 HI с максимальной мощностью 2000 люмен
- Использование оптической системы в сочетании с кристаллическим покрытием и «Технологией точной цифровой оптики» (PDOT)
- Пиковая интенсивность луча равна 250 000 кд, а максимальная дальность луча — 1 000 м
- Питание осуществляется от аккумулятора 21700 i, также фонарь совместим с аккумуляторами CR123, обеспечивающими время работы до 100 часов
- Tактическая кнопка и металлический боковой переключатель позволяют управлять 5 уровнями яркости и 2 специальными режимами.
- Имеются двойные индикаторы питания для определения заряда батареи (патент № ZL201220057767.4)
- Индикаторы питания также могут отображать напряжение батареи ( $\pm 0,1$  В)
- Противоударный механизм защиты от обратной полярности, специально разработанный для спортивной стрельбы (патент № ZL201220677948.7)
- Интеллектуальная схема зарядки литий-ионного аккумулятора с портом USB-C
- Высокоэффективная цепь постоянного тока обеспечивает стабильный выход
- Встроенный модуль улучшенного регулирования температуры (ATR) (патент № ZL201510534543.6)
- **В комплекте предоставляются литий-ионный аккумулятор NITECORE 21700 (NL2150HPi 5000 мАч) и дистанционный переключатель (RSW2i)**
- Оптические линзы с двусторонним покрытием, устойчивым к царапинам.

- Изготовлен из авиационного алюминиевого сплава с твердым анодированием военного класса НАШ.
- Водонепроницаемость и пыленепроницаемость согласно стандарту IP68 (возможно погружение до 2 метров)
- Ударопрочность при падении с высоты до 1 метра

## Размеры

Длина: 177,5 мм (6,99 дюйма)

Диаметр головной части: 65 мм (2,56 дюйма)

Диаметр корпуса: 25,4 мм (1 дюйм)

Диаметр задней части: 28,5 мм (1,12 дюйма)

Вес: 255,5 г (9,01 унции)

## Аксессуары

Перезаряжаемый литий-ионный аккумулятор NITECORE 21700 (NL2150HPi 5000 мАч), дистанционный переключатель RSW2i (часть кабеля), кабель для зарядки USB-C, аккумуляторный магазин CR123, зажим, запасное уплотнительное кольцо, чехол

## Совместимость с аккумуляторами

P30i совместим только с батареями NITECORE 21700 i с выходом более 15 А и батареями CR123 / RCR123.

## Примечание:

1. НЕ пытайтесь использовать P30i для зарядки батарей CR123 / RCR123.
2. P30i НЕ совместим с обычными батареями 21700/18650.

## Технические характеристики

Стандарт FL1	Турбо	Высокая	Средняя	Низкая	Сверхнизкая	Маяк	SOS
--------------	-------	---------	---------	--------	-------------	------	-----

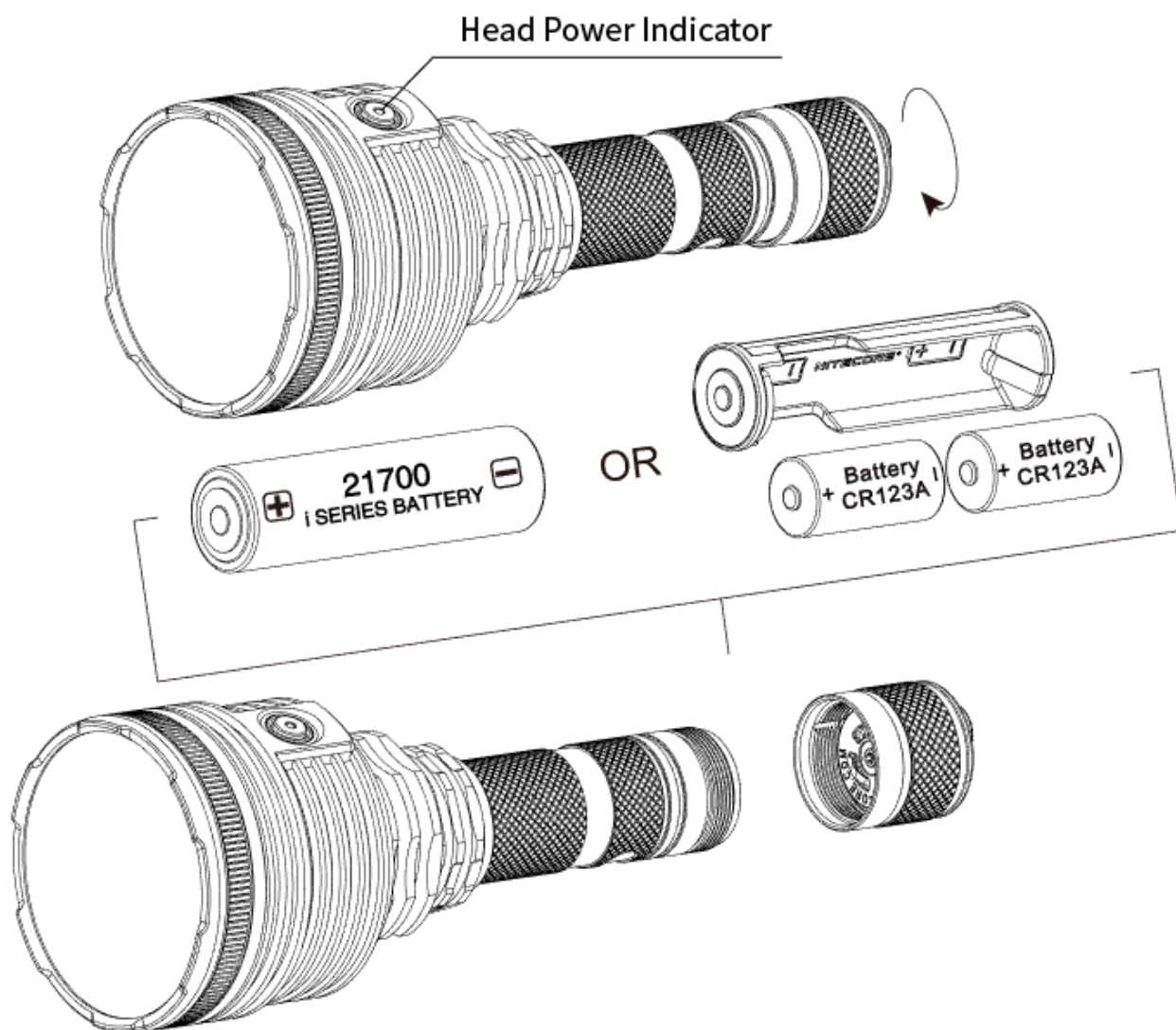
	2,000 люмен	1,000 люмен	385 люмен	85 люмен	6 люмен	2,000 люмен	2,000 люмен
	*30 минут	1 час 30 минут	4 часа	18 часов	100 часов	—	—
	1,000 м	722 м	447 м	209 м	40 м	—	—
	250,000 кд	130,500 кд	50,000 кд	11,000 кд	400 кд	—	—
	1 метр (ударопрочность)						
	IP68, 2 метра (водостойкость и возможность погружения)						

Примечание. Приведенные данные получены в соответствии с международными стандартами тестирования фонарей ANSI / PLATO FL1-2019 с использованием 1 литий-ионного аккумулятора 21700 (5000 мАч) в лабораторных условиях. Во время эксплуатации данные могут отличаться вследствие использования другой батареи или иных условий окружающей среды.

\* Время работы труборежима проверено без регулирования температуры.

\* Доступность труборежима: Уровень TURBO доступен только при использовании батареи 21700 i с выходом тока более 15 А. Он недоступен при использовании батарей CR123 / RCR123.

## Инструкция по эксплуатации



### Установка аккумуляторов

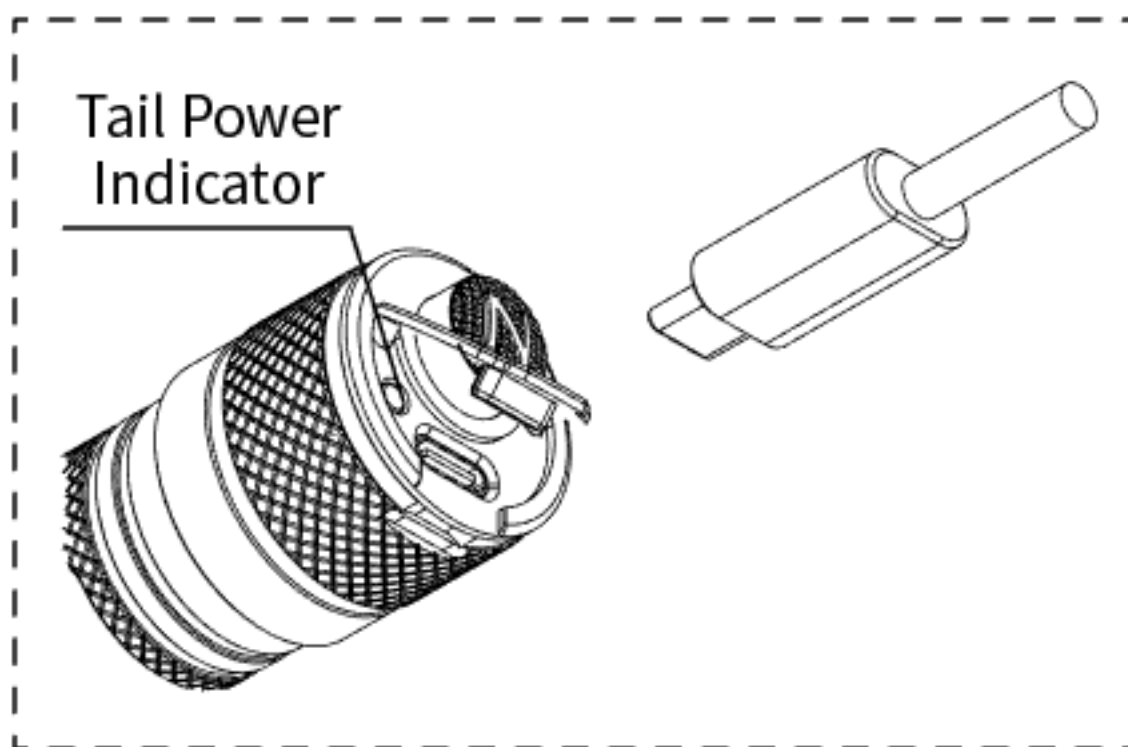
Вставьте аккумулятор(ы) так, как показано на иллюстрации, и закрутите, чтобы закрепить заднюю крышку.

Примечание. После установки батареи индикатор питания головки начнет мигать, чтобы сообщить напряжение батареи. Пожалуйста, обратитесь к разделу «Определение мощности» данного руководства для получения более подробной информации.

### **Предупреждения:**

1. Убедитесь, что батарея(я/и) вставлен(а/ы) положительным концом к головной части. Изделие не будет работать, если батарея(я/и) вставлен(а/ы) неправильно.
2. **ВНИМАНИЕ!** Возможно опасное излучение! Не смотри на свет! Может быть опасно для глаз.
3. При низком уровне заряда прекратите использование продукта и замените или перезарядите аккумулятор, чтобы предотвратить повреждение аккумулятора.
4. Если продукт хранится в рюкзаке или не используется в течение длительного времени, извлеките все батареи, чтобы предотвратить случайную активацию или утечку батареи.
5. **НЕ** погружайте фонарь в горячую жидкость. Это может привести к непоправимому повреждению фонаря из-за разницы в давлении воздуха внутри и снаружи корпуса.

### **Заряд аккумулятора**



R30i оснащен интеллектуальной системой зарядки. Как отображено на иллюстрации, после установки аккумулятора и

закручивания задней крышки используйте кабель USB для подключения внешнего источника питания (например, USB-адаптера или других зарядных устройств USB) к порту зарядки, чтобы начать заряжать аккумулятор.

- Во время зарядки аккумулятора индикатор мощности будет медленно мигать, сообщая таким образом пользователю о процессе зарядки.

- Когда аккумулятор будет полностью заряжен, P30i прекратит заряжаться и индикатор в задней части будет постоянно гореть, сообщая пользователю о том, что аккумулятор заряжен.

- При аномальном состоянии зарядки (например, если батарея сломана / вставлена неправильно) P30i прекратит процесс зарядки, и индикатор питания в задней части будет быстро мигать, сообщая об этом пользователю.

- Время зарядки литий-ионного аккумулятора 21700 (5000 мАч) составляет приблизительно 4 часа. (Заряжается через адаптер 5В / 2А)

## **Мгновенное освещение**

Наполовину нажмите и удерживайте задний переключатель, чтобы включить мгновенное освещение. Отпустите его, чтобы свет выключить.

## **Включение / Выключение**

**Включение:** при выключенном фонаре нажмите и удерживайте задний переключатель, пока не услышите щелчок, чтобы его включить.

**Выключение:** при включённом фонаре нажмите и удерживайте задний переключатель, пока не услышите щелок, чтобы его выключить.

## **Режимы яркости**

При включенном фонаре кратковременно нажимайте кнопку «Mode» для переключения между следующими уровнями

яркости: СВЕРХНИЗКИЙ - НИЗКИЙ - СРЕДНИЙ - ВЫСОКИЙ - ТУРБО.

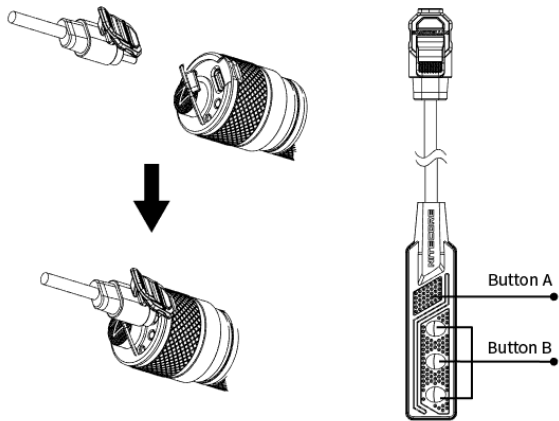
(Выбранный режим запоминается устройством. При повторном его включении, оно автоматически переключится на последний выбранный режим.)

### **Быстрый доступ к турборежиму**

- При выключенном фонаре нажмите и удерживайте кнопку MODE, чтобы мгновенно получить доступ к турборежиму. Отпустите кнопку, чтобы выключить свет.
- При включенном фонаре нажмите и удерживайте кнопку MODE для быстрого доступа к турборежиму. Кратковременно нажмите кнопку MODE, чтобы вернуться к предыдущему уровню яркости, также он автоматически вернется к предыдущему уровню яркости, если в течение 30 секунд не выполняется никаких действий.

### **Специальные режимы (Маяк / SOS)**

- При выключенном фонаре трижды нажмите кнопку MODE, чтобы перейти в режим «Маяк».
- Когда режим «Маяк» включен, нажмите и удерживайте кнопку MODE каждый раз, когда будет необходимо переключаться между режимами SOS и «Маяк».
- Когда включен какой-либо из специальных режимов, кратковременно нажмите кнопку MODE, чтобы выключить свет.



Дистанционный переключатель  
Как показано на рисунке, подключите кабельную часть RSW2i к USB-порту и закрепите кабель на задней крышке.

### **Мгновенное освещение**

При выключенном фонаре нажмите и удерживайте кнопку В, чтобы включить мгновенное освещение. Отпустите кнопку,

чтобы его выключить.

### **Включение / Выключение**

Включение: при выключенном фонаре кратковременно нажмите кнопку А, чтобы включить его.

Выключение: при выключенном фонаре кратковременно нажмите кнопку А, чтобы выключить его.

### **Уровни яркости**

При включенном фонаре кратковременно нажимайте кнопку В, чтобы переключаться между уровнями яркости.

### **Быстрый доступ к турборежиму**

При включенном фонаре нажмите и удерживайте кнопку В для быстрого доступа к турборежиму. Кратковременно нажмите кнопку В, чтобы вернуться к предыдущему уровню яркости, также он автоматически вернется к предыдущему уровню яркости, если в течение 30 секунд не выполняется никаких действий.

### **STROBE READY™**

При выключенном фонаре нажмите и удерживайте кнопку А, чтобы перейти в режим STROBE. Отпустите, чтобы выйти из него.

При включенном фонаре нажмите и удерживайте кнопку А, чтобы перейти в режим STROBE. Кратковременно нажмите кнопку В, чтобы вернуться к предыдущему режиму, или выключите свет с помощью кратковременного нажатия кнопки



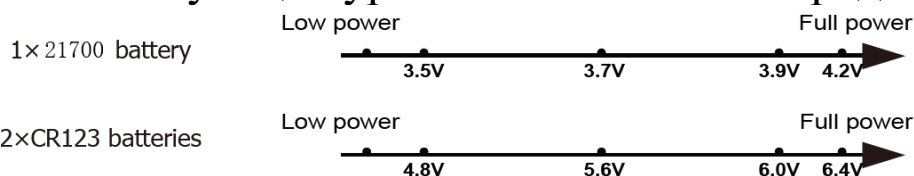
А.

### Определение мощности

Когда батарея вставлена, индикатор питания головной части начнет мигать, сообщая напряжение батареи ( $\pm 0,1$  В).

Когда он отключится от источника питания во время процесса зарядки, индикатор задней части начнет мигать, сообщая напряжение аккумулятора ( $\pm 0,1$  В).

Таким образом когда напряжение аккумулятора составляет, например, 4,2 В, индикатор питания мигнет 4 раза, после чего следует пауза в 1,5 секунды и после нее еще 2 мигания. Различные уровни напряжения представляют соответствующие уровни оставшегося заряда батареи:



При включенном фонаре индикатор питания головной части будет отображать оставшийся заряд аккумулятора.

Постоянное включение означает, что мощность выше 50%.

Медленное мигание означает, что мощность ниже 50%.

Быстрое мигание означает, что мощность ниже 10%.

### Примечание:

При последовательном использовании двух CR123 / RCR123 индикатор будет отображать среднее напряжение двух батарей.

Батареи следует заменять или перезаряжать, если выходная мощность тусклая или фонарик перестает реагировать из-за низкого заряда.

### ATR (расширенное регулирование температуры)

Интегрированная технология ATR регулирует мощность P30i в соответствии с условиями работы и окружающей средой, чтобы поддерживать оптимальную производительность.

## **Обслуживание**

Каждые 6 месяцев уплотнительные кольца следует протирать чистой тканью, а затем наносить тонкий слой смазки на основе силикона.

## **Гарантийное обслуживание**

На всю продукцию NITECORE® распространяется гарантия. Любой DOA / неисправный продукт можно обменять на новый у местного дистрибьютора / дилера в течение 15 дней с момента покупки. После этого все дефектные / неисправные продукты NITECORE® можно отремонтировать бесплатно в течение 60 месяцев с даты покупки. По истечении же 60 месяцев действует ограниченная гарантия, покрывающая стоимость рабочей силы и технического обслуживания, но не стоимость аксессуаров или запасных частей.

Гарантия аннулируется, если

1. продукт(ы) сломан(ы), реконструирован(ы) и / или модифицирован(ы) неуполномоченными сторонами,
2. продукт(ы) поврежден(ы) из-за неправильного использования (например, из-за установки с обратной полярностью),
3. изделия(е/я) поврежден(о/ы) из-за протечки батарейки.

Для получения последней информации о продуктах и услугах NITECORE® свяжитесь с местным дистрибьютором NITECORE® или отправьте электронное письмо по адресу [service@nitecore.com](mailto:service@nitecore.com)

✘ Все изображения, текст и утверждения, указанные в данном руководстве пользователя, предназначены только для справки. В случае каких-либо расхождений между данным руководством и информацией, указанной на сайте [www.nitecore.com](http://www.nitecore.com), Sysmax Innovations Co., Ltd. оставляет за

собой право интерпретировать и изменять содержание этого документа в любое время без предварительного уведомления.