



## ВАЖНОЕ ПРИМЕЧАНИЕ О ГАРАНТИЙНОМ ОБСЛУЖИВАНИИ

Благодарим за покупку! Прежде чем начать пользоваться продуктом, найдите, пожалуйста, свой код верификации на упаковке и перейдите по ссылке <http://charger.nitecore.com/validation> (или отсканируйте QR-код рядом с кодом верификации, чтобы перейти на него со своего мобильного телефона). Введите свой код верификации и личную информацию, если потребуется, и отправьте данные. После проверки NITECORE отправит вам электронное письмо с гарантийным обслуживанием для бесплатного продления гарантии на 6 месяцев. Это электронное письмо и адрес электронной почты, указанный при регистрации, необходимы для возможности применения гарантии в дальнейшем.

## Руководство пользователя NC10000

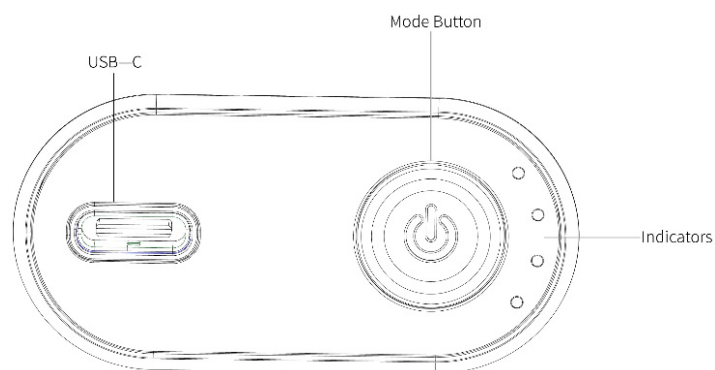
### Технические характеристики

Аккумулятор:	Литий-ионный
Емкость:	10,000 мАч 3.6 В (36 Вт·ч)
Номинальная энергия:	6,000 мАч 5 В (TYP 1A)
Вход:	USB-C: 5 В = 2.4 А / 9 В = 2 А
Выход:	USB-C: 5 В = 3 А / 9 В = 2.22 А / 12В = 1.68 А
Доступ к быстрой зарядке:	QC 2.0/3.0 Выход PD 2.0/3.0 Выход PD 2.0/3.0 Вход
Размеры:	89 мм x 45.2 мм x 22.6 мм (35.0" x 17.8" x 8.9")
Вес:	168.5 г ±3 г (5.94 унции ± 0.1 унции)
Рейтинг IP:	IPX5
Примечание: USB кабель не включен в комплект.	

### Инструкция по эксплуатации

Кратковременно нажмите на кнопку режима, чтобы узнать уровень заряда.

Дважды нажмите на кнопку режима, чтобы выключить выходную мощность.



### Режим освещения

**Включение:** когда фонарик выключен, нажмите и удерживайте кнопку режима в течение 3 секунд, чтобы включить его с выходной мощностью 40 люмен. Максимальное время работы 30 часов 50 минут при полной зарядке.

**Выключение:** когда фонарик включен, нажмите и удерживайте кнопку режима в течение 3 секунд, чтобы выключить его.

### Отображение уровня заряда

Статус	Уровень заряда
4 непрерывно горящих лампочки	Приблизительно 100%
3 непрерывно горящих лампочки	Приблизительно 75%
2 непрерывно горящих лампочки	Приблизительно 50%
1 непрерывно горящая лампочка	Приблизительно 25%
1 мигающая лампочка	Почти разряжен (пожалуйста, подзарядите как можно скорее)

Кратковременно нажмите кнопку режима, после этого загорятся голубые индикаторы, отображающие уровень заряда. NC10000 необходимо зарядить, когда последний голубой индикатор начнет мигать, сообщая таким образом о низком уровне заряда.

### **Окончание зарядки**

Во время зарядки голубые индикаторы будут мигать, сообщая таким образом уровень заряда. Все 4 синих индикатора загорятся, как только завершится зарядка.

### **Заряд внешнего устройства**

- Во время разрядки загорятся голубые индикаторы, сообщающие оставшийся заряд.
- NC10000 автоматически перейдет в режим энергосбережения, если нет входа / выхода, а свет не горит в течение какого-то времени.

### **Меры предосторожности**

1. Пожалуйста, внимательно прочитайте руководство пользователя перед эксплуатацией продукта. Подключайте только совместимые внешние устройства и только в соответствии с особенностями, указанными в данном руководстве.
2. Пожалуйста, перезаряжайте устройство каждые 3 месяца, если оно не используется в течение длительного времени.
3. Температура окружающей среды при использовании: -10~40°C (14~104°F); Температура хранения: -20~60°C (-4~140°F)
4. НЕ оставляйте продукт без присмотра, если он находится в рабочем состоянии. Прекратите использование устройства при малейших признаках неисправности.
5. НЕ ИСПОЛЬЗУЙТЕ зарядные кабели, изготовленные или проданные неофициальными производителями, а также те кабели, которые повреждены.
6. Храните устройство в проветриваемых помещениях. НЕ подвергайте устройство воздействию дождя или влажной среды. Держите его подальше от любых горючих материалов.
7. ЗАПРЕЩАЕТСЯ хранить или использовать изделие в условиях очень высокой / низкой температуры или в условиях быстрой смены температуры, а также в замкнутом пространстве с высокой температурой.
8. Избегайте ударов и повреждений устройства.
9. НЕ помещайте в устройство какие-либо проводящие ток или металлические предметы во избежание короткого замыкания и взрыва.
10. НЕ разбирайте и не модифицируйте устройство, так как это может привести к взрыву, растрескиванию или протечке аккумулятора, травмам, повреждению имущества и/или другим непредсказуемым опасным последствиям.
11. Продукт предназначен для пользования взрослыми людьми. Использование продукта несовершеннолетними должно осуществляться исключительно под присмотром взрослых во избежание несчастных случаев.

### **Дисклеймер**

Этот продукт застрахован по всему миру компанией Ping An Insurance (Group) Company of China, Ltd. NITECORE не несет ответственности за любые убытки, повреждения или претензии любого рода, возникшие в результате несоблюдения инструкций, приведенных в данном руководстве пользователя.

### **Особенности гарантийного обслуживания**

Наши официальные дилеры и дистрибьюторы несут ответственность за гарантийное обслуживание. В случае возникновения какой-либо проблемы, на которую распространяется гарантия, клиенты могут обратиться к своим дилерам или дистрибьюторам с претензиями по гарантии, если продукт был приобретен у официального дилера или дистрибьютора. Гарантия NITECORE предоставляется только для продуктов, приобретенных у наделенных соответствующими правами лиц. Это относится ко всей продукции NITECORE.

Любой дефектный / неисправный продукт можно обменять на новый у местного дистрибьютора / дилера в течение 15 дней с момента покупки. После этого всю дефектную / неисправную продукцию NITECORE® можно отремонтировать бесплатно в течение 12 месяцев (1 года) с даты покупки. По истечении 12 месяцев (1 года) действует ограниченная гарантия, покрывающая стоимость работы и техобслуживания, но не покрывающая стоимость комплектующих и запчастей. Для дополнительного бесплатного продления гарантии на 6 месяцев, пожалуйста, обратитесь к разделу

«ВАЖНОЕ ПРИМЕЧАНИЕ О ГАРАНТИЙНОМ ОБСЛУЖИВАНИИ» выше, чтобы получить для этого нужное подтверждение.

Гарантия аннулируется, если продукция:

1. сломана, реконструирована и / или модифицирована неуполномоченными лицами
2. повреждена из-за неправильного использования

Для получения последней информации о продукции и услугах NITECORE® свяжитесь с местным дистрибьютором NITECORE® или отправьте электронное письмо по адресу [service@nitecore.com](mailto:service@nitecore.com)

※ Все изображения, а также текст и утверждения, указанные в данном руководстве пользователя, предназначены только для справочных целей. В случае возникновения каких-либо несоответствий между данным руководством и информацией, указанной на сайте [www.nitecore.com](http://www.nitecore.com), полагаться стоит на информацию, указанную на сайте, потому как она и является актуальной. Компания Sysmax Innovations Co., Ltd. оставляет за собой право интерпретировать и изменять содержание этого документа в любое время без предварительного уведомления.