

## Краткая инструкция



## Об устройстве

- Сверхлегкий двухлучевой налобный фонарь типа АА
- Максимальная выходная мощность — 240 люмен
- Красное освещение, предназначенное для обеспечения работы режима ночного видения
- Задействует цельную систему оптических линз с различными гранями
- Может работать с широким диапазоном напряжения, а также совместимо с различными аккумуляторами АА, такими как щелочными, никель-металлогидридными и литиевыми.
- Специально разработано с двумя кнопками, отличающимися по форме и нажатию, для обеспечения простоты управления одной рукой
- 3 уровня яркости, 2 источника света и 3 специальных режима
- Изготовлен из особого поликарбонатного пластика, который обеспечивает ударпрочность и устойчивость к низким температурам
- Компактный и легкий
- Ударпрочность при падении с высоты до 1 метра
- Водо- и пыленепроницаемость в соответствии со степенью защиты IP66

## Размеры и вес

Размеры: 61.5 мм x 36.2 мм x 28.9 мм (2.42" x 1.43" x 1.14") (с учетом кронштейна)

Вес: 36 г (1.27 унции) (с учетом кронштейна и головного крепления)

59 г (2.08 унции) (с учетом кронштейна, головного крепления и аккумулятора)

## Комплектующие



Головное крепление, зажим, батарейка АА

## Выбор аккумулятора

	Тип	Номинальное напряжение	Совместимость
Первичная литиевая батарейка АА	АА	1.5 В	У (рекомендуется)
Первичная щелочная батарейка АА	АА	1.5 В	У (рекомендуется)
Перезаряжаемый аккумулятор АА	АА	1.2 В	У (рекомендуется)
Перезаряжаемый литий-ионный аккумулятор	14500	3.7 В	Н (несовместим)

## Технические характеристики

СТАНДАРТ FL1	Белое освещение					Красное освещение	
	ВЫСОКИЙ	НИЗКИЙ	СВЕРХНИЗКИЙ	SOS	МАЯК	БЕСПРЕРЫВНОЕ СВЕЧЕНИЕ	МЕДЛЕННОЕ МИГАНИЕ
	240 люмен	60 люмен	6 люмен	240 люмен	240 люмен	5 люмен	5 люмен
	4 ч	10 ч	40 ч	—	—	10 ч	—
	90 м	45 м	10 м	—	—	10 м	—
	1,600 кд	460 кд	30 кд	—	—	15 кд	—

	1 м (ударпрочность)
	IP66

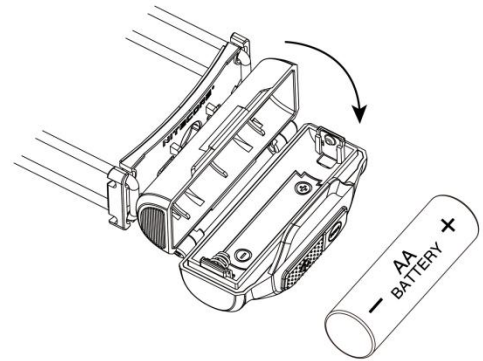
**Примечание:** приведенные данные получены при использовании 1 x 1.5В щелочной батарейки AA в соответствии с международными стандартами тестирования фонарей ANSI/NEMA FL1. Данные при эксплуатации могут отличаться от приведенных вследствие использования другого аккумулятора или иных условий окружающей среды.

### Установка / извлечение аккумулятора

После открытия аккумуляторного отсека установите / извлеките аккумулятор AA так, как это показано на иллюстрации.

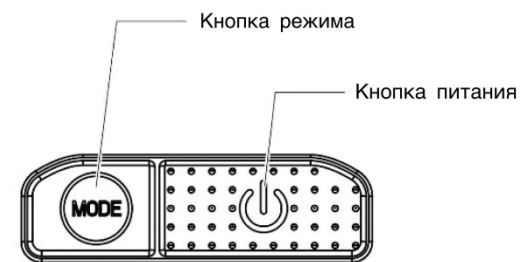
#### Меры предосторожности:

1. Убедитесь, что аккумулятор установлен в соответствии с указанными обозначениями полярности. Устройство не будет работать, если аккумулятор вставлен неправильно.
2. **ВНИМАНИЕ!** Возможно опасное излучение! Не направляйте луч фонаря в глаза! Поскольку это может нанести им значительный вред.
3. Если вы планируете хранить / переносить устройство в рюкзаке или не пользоваться им в течение длительного времени, пожалуйста, не забудьте извлечь аккумулятор, чтобы предотвратить случайную активацию фонаря или протечку аккумулятора.



### Кнопка питания (Power) / кнопка режима (MODE)

- Кнопка питания используется для включения / выключения фонаря и регулирования уровня яркости.
- Кнопка режима (MODE) предназначена для переключения между источниками света.



### Включение / выключение

- Когда устройство выключено, нажмите и удерживайте кнопку питания в течение 1 секунды, чтобы перейти в режим низкого уровня яркости.
- Когда устройство включено, нажмите и удерживайте кнопку питания или кнопку режима (MODE) в течение 1 секунды, чтобы его выключить.

### Белое освещение

- Когда устройство выключено, нажмите и удерживайте кнопку питания в течение 1 секунды, чтобы перейти в режим низкого уровня яркости.
- Когда устройство выключено, дважды нажмите на кнопку питания, чтобы перейти в режим сверхнизкого уровня яркости.
- Когда устройство включено, кратковременно нажимайте на кнопку питания, чтобы переключаться между следующими уровнями яркости: НИЗКИЙ – ВЫСОКИЙ.

**Примечание:** ВЫСОКИЙ уровень яркости будет автоматически понижен после длительной активации во избежание перегрева устройства, а также чтобы продлить срок службы аккумулятора.

### Красное освещение

- Когда устройство выключено, нажмите и удерживайте кнопку режима (MODE) в течение 1 секунды, чтобы включить красное освещение.
- Когда работает красное освещение, кратковременно нажимайте на кнопку питания, чтобы переключаться между режимами БЕСПРЕРЫВНОЕ СВЕЧЕНИЕ и МЕДЛЕННОЕ МИГАНИЕ.

### Переключение между источниками света

Когда устройство включено, кратковременно нажимайте на кнопку режима (MODE), чтобы переключаться между

белым и красным освещением.

### **Специальные режимы (SOS / МАЯК)**

- Когда налобный фонарь находится в любом из режимов, дважды нажмите на кнопку режима (MODE), чтобы перейти в режим SOS.
- Когда включен какой-либо из специальных режимов, кратковременно нажимайте на кнопку питания, чтобы переключаться между режимами SOS и МАЯК. Снова дважды нажмите на кнопку режима (MODE), чтобы вернуться к предыдущему режиму.

### **Блокировка / разблокировка**

- Когда налобный фонарь выключен, зажмите и удерживайте обе кнопки в течение 2 секунд, пока индикатор не мигнет 3 раза, сообщая таким образом о переходе в режим блокировки. В режиме блокировки никакие уровни яркости и специальные режимы недоступны, и при нажатии на любую из кнопок индикатор будет однократно мигать, сообщая таким образом о нахождении фонаря в этом режиме.
- В режиме блокировки снова зажмите и удерживайте обе кнопки в течение 2 секунд, пока устройство не перейдет в режим сверхнизкого уровня яркости, что будет указывать на разблокировку фонаря.

### **Замена аккумулятора**

Аккумулятор необходимо заменить, если свет фонаря кажется тусклым или устройство перестает реагировать на команды из-за низкого уровня заряда.

### **Меры предосторожности**

1. **ВНИМАНИЕ!** Возможно опасное излучение! Не направляйте луч фонаря в глаза! Поскольку это может нанести им значительный вред.
2. Пожалуйста, не забудьте извлечь из устройства аккумулятор во избежание протечки аккумулятора, если вы планируете не пользоваться им в течение длительного времени.
3. При хранении устройства в рюкзаке переводите его в режим блокировки во избежание его случайной активации.
4. НЕ разбирайте налобный фонарь и не вносите какие-либо изменения в его конструкцию, так как это может привести к его повреждению и аннулированию гарантии на продукт. Пожалуйста, обратитесь к разделу гарантии текущего руководства для получения о ней полной информации.
5. Утилизируйте устройство / аккумуляторы в соответствии с актуальным местным законодательством и принятыми в вашем регионе правилами.

### **Гарантийное обслуживание**

На всю продукцию NITECORE® распространяется гарантия. При наличии у продукта каких-либо дефектов или брака его можно обменять у местного дистрибьютора в течение 15 дней со дня покупки. После этого всю неисправную продукцию NITECORE® можно бесплатно починить в течение 60 месяцев со дня покупки. По прошествии 60 месяцев начинает действовать ограниченная гарантия, которая распространяется на стоимость работы и обслуживания, но не покрывает плату за комплектующие и запасные части.

Гарантия аннулируется, в случае если:

1. устройство было сломано или в его конструкцию были внесены изменения неуполномоченными на то (т.е. неофициальными) лицами
2. продукция была повреждена вследствие неправильного пользования

За последней информацией о продукции и услугах NITECORE®, пожалуйста, обращайтесь к региональному дистрибьютору NITECORE® или пишите на почту [service@nitcore.com](mailto:service@nitcore.com)

※ Все изображения, тексты и утверждения, приведенные в данном руководстве пользователя, предназначены только для справочных целей. В случае возникновения каких-либо расхождений между данным руководством и информацией, указанной на сайте [www.nitcore.com](http://www.nitcore.com), Sysmax Innovations Co., Ltd. оставляет за собой право интерпретировать и изменять содержание данного документа в любое время без предварительного уведомления.

